

Soru 1: Görüntüde görmüş olduğunuz aracın muayenesi ne zaman yapılır ?

- A) 3 Yılda bir
- B) 2 yılda bir
- C) Her yıl



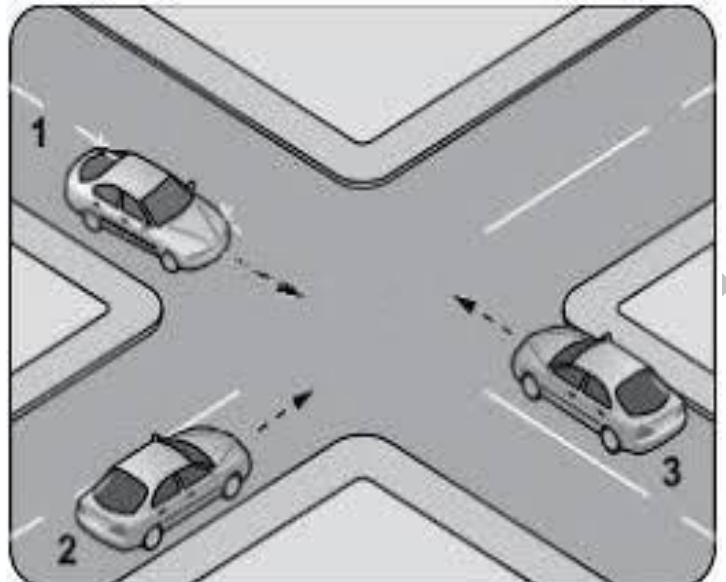
Soru 2: Görüntüde görmüş yarış pistlerinde olan kazaları hangi sigorta karşılar ?

- A) Mali Sorumluluk Sigortası
- B) Ferdi Kaza Sigortası
- C) Hiçbiri



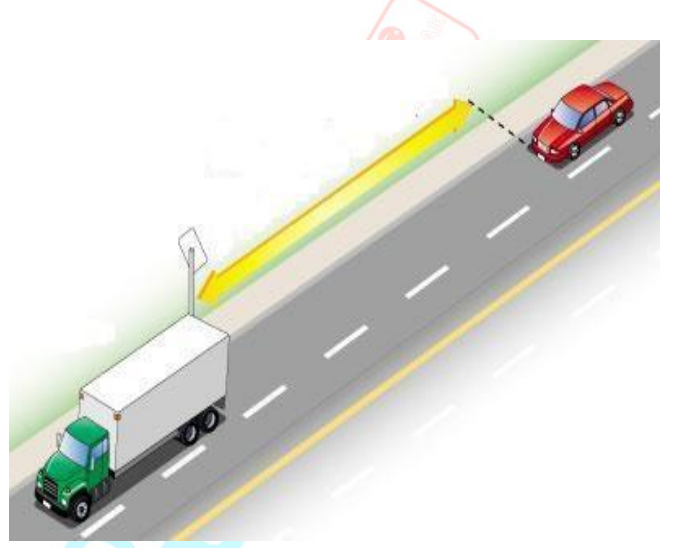
Soru 3: Resimde görmüş olduğunuz araçların geçiş hakkı sıralaması nasıl olmalıdır?

- A) 1-2-3
- B) 2-3-1
- C) 3-2-1



Soru 4: Resimde görmüş olduğunuz kırmızı aracın sürücünün önündeki araç ile arasında bırakması gereken mesafeye ne denir ?

- A) Fren mesafesi
- B) Takip mesafesi
- C) Durma mesafesi



Soru 5: Resimde görmüş olduğunuz aracın şehirler arası yollarda bırakması gereken takip mesafesi ne kadardır ?

- A) 30
- B) 40
- C) 50



Soru 6: Resimde görmüş olduğunuz yol yüzeyinde bulunan yapraklar aracın yol tutuşunu etkiler mi?

- A) Etkilemez
- B) Etkiler



Soru 7: Resimde görmüş olduğunuz sisli yollarda aracınızın hangi ışıklarını kullanırdınız?

- A) Kısa Farlar ve sis lambaları
- B) Uzun farlar
- c) Park ışıkları



Soru 8: Resimde görmüş olduğunuz aracın muayenesi kaç yılda bir yapılır?

- A) 1 yaş sonunda 2 yılda bir
- B) 2 yaş sonunda yılda bir
- C) 1 yaş sonunda her yıl



Soru 9: Resimde görmüş olduğunuz tehlikeli madde taşıyan araçların etrafına aracınızı park yaparken kaç metre mesafe bırakırsınız?

- A) 8 metre
- B) 15 metre
- C) 20 metre



3

Soru 10: Resimde görmüş polis çevirmesinde yasal sınırların üzerinde alkol aldığı 3.defa tespit edilen sürücülerin ehliyetine kaç yıl el konulur?

- A) 6 ay
- B) 2 yıl
- C) 5 yıl



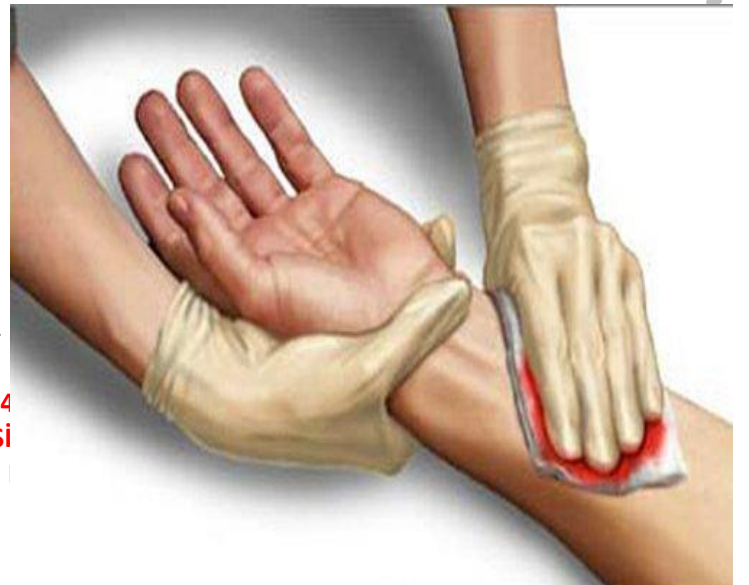
Soru 11: Resimde görmüş olduğunuz levhanın anlamı nedir?

- A) Gevşek şev
- B) Düşük banket
- C) Kontrolsüz kavşak levhası



Soru 12: Resimde görmüş ilkyardım müdahalesine ne ad verilir?

- A) Atel uygulama
- B) Tampon yapma
- C) Kalp seviyesinden yukarıda tutma



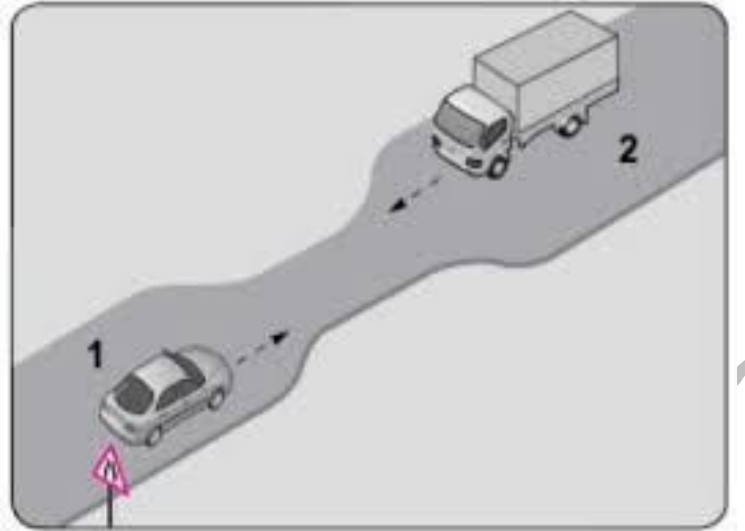
Soru 13: Resimde görmüş olduğunuz yol kesimine ne denir?

- A) Bölünmüş yol
- B) Otoyol
- C) Tali yol



Soru 14: Resimde görmüş olduğunuz kamyonetin sürücüsü siz olsaydınız nasıl davranırdınız?

- A) 1 Numaralı araca yol verirdim
- B) Geçiş hakkını kendim kullanırdım
- C) 1 numaralı araçla anlaşarak geçerdim.



Soru 15: Resimde görmüş olduğunuz takograf cihazının kayıtlarını iş yerinde kaç yıl saklaması gerekir?

- A) 1 yıl
- B) 2 yıl
- C) 5 yıl



Soru 16: Resimde görmüş tekerleklere yön veren sistemin adı nedir?

- A) Süspansiyon sistemi
- B) Fren sistemi
- C) Direksiyon sistemi



Soru 17: Görüntüde görmüş olduğunuz Okla gösterilen ışık ne anlama gelir?

- A) Hız sabitleyici
- B) Lastik hava basıncı
- C) Şarj ikaz



Soru:18 Görüntüde görmüş oğlunuz Krank milinden aldığı hareketi eksantrik miline iletip bu sayede supapların açılıp kapanmasını sağlayanparçaya ne denir?

- A) V Kayışı
- B) Triger kayışı
- C) Devir daim pompası



Soru 19: Görüntüde görmüş olduğunuz araçlarda bulunan yangın tüpü araçta nerede bulunur?

- A) Torpidoda
- B) Bagajda
- C) Sürücünün ulaşabileceği en yerde



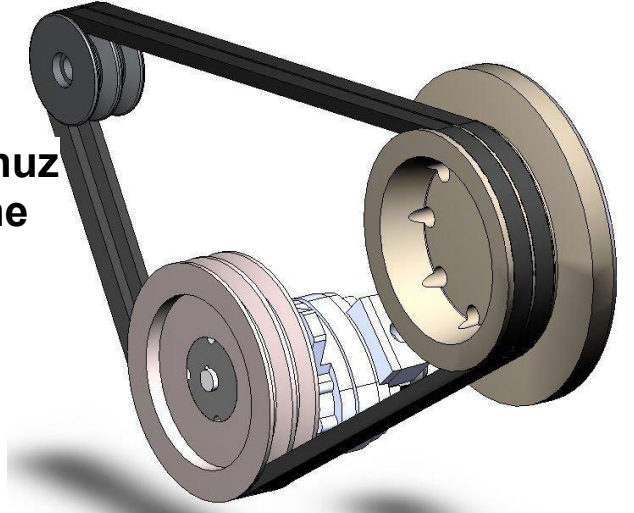
Soru 20:Görüntüde görmüş olduğunuz Aracı kullanan şöforler sürekli olarak En fazla kaç saat araç kullanabilirler?

- A) 4,5 saat
- B) 9 saat
- C) 10 saat



Soru:21: Görüntüde görmüş olduğunuz V kayışının kopması halinde araçta ne gibi zararlara neden olmaz?

- A) Devir daim pompası çalışmaz.
- B) Şarj dinoması çalışmaz.
- C) Yakıt pompası zarar görür.



Soru 22:Görüntüde görmüş olduğunuz yaralıyı araçtan çıkarma yönteminin adı nedir ?

- A) Hemlick manevrası
- B) Rentek manevrası
- C) İtfaiyeci yöntemi



Soru 23: Görüntüde görmüş olduğunuz beden dili ne anlama gelir?

- A) Öfke
- B) Savunma
- C) Bıkkınlık



Soru 24: Resimde görmüş olduğunuz otobüs kamyon gibi araçların arıza yapması halinde aracın önüne ve arkasına konulan gerecin adı nedir?

- A) Reflektör
- B) Engel İşareti
- C) Viraj yön levhası



1C 2C 3C 4B 5C 6B 7A 8C 9C 10C 11A 12B 13A 14C 15C 16C
17A 18B 19C 20A 21C 22B 23B 24B